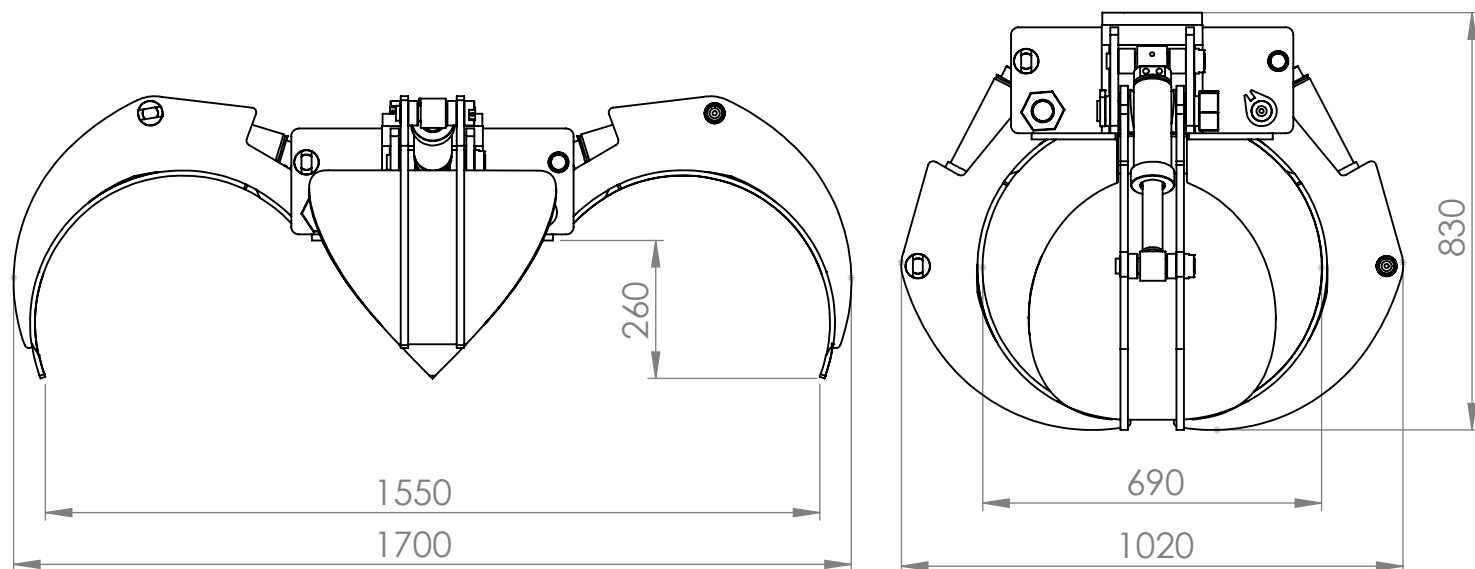


JP 10 -B



CAPACIDAD/ CAPACITY	PRESIÓN DE TRABAJO/WORKING PRESSURE	NÚMERO DE PALAS/NUMBER OF CLAWS	PESO/ WEIGHT (KG)	FUERZA DE CIERRE/TIGHTENING FORCE
220 L	200 BAR	4	314	900 KG

**SE PUEDEN ADAPTAR LOS SIGUIENTES GIROS:
CAN ADAPT THE FOLLOWING TURNS:**

GV 6



**GIRO DE
TOPE**

