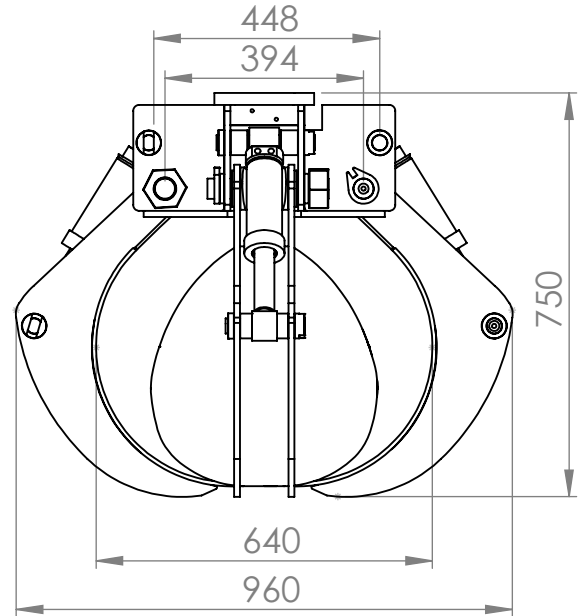
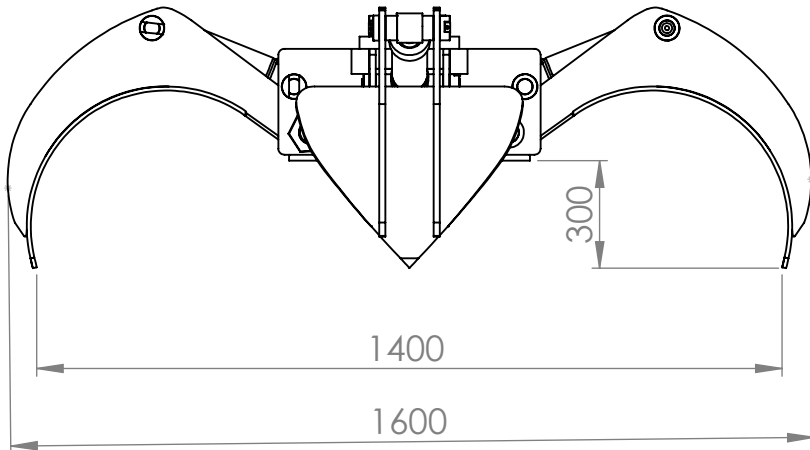


## JP 10 -A



CAPACIDAD/ CAPACITY	PRESIÓN DE TRABAJO/WORKING PRESSURE	NÚMERO DE PALAS/NUMBER OF CLAWS	PESO/ WEIGHT (KG)	FUERZA DE CIERRE/TIGHTENING FORCE
170 L	200 BAR	4	258	800 KG

**SE PUEDEN ADAPTAR LOS SIGUIENTES GIROS:  
CAN ADAPT THE FOLLOWING TURNS:**

### GV 6



### GIRO DE TOPE

