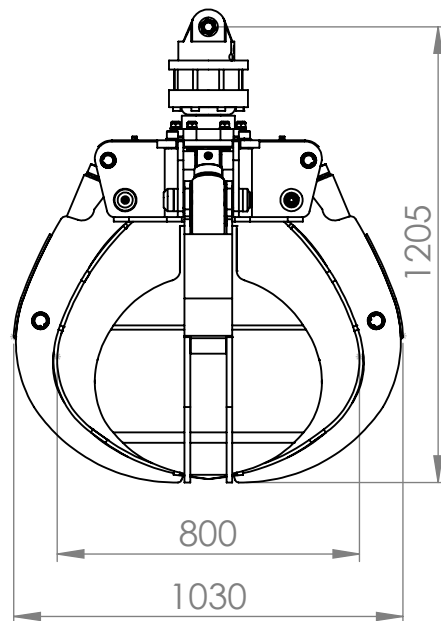
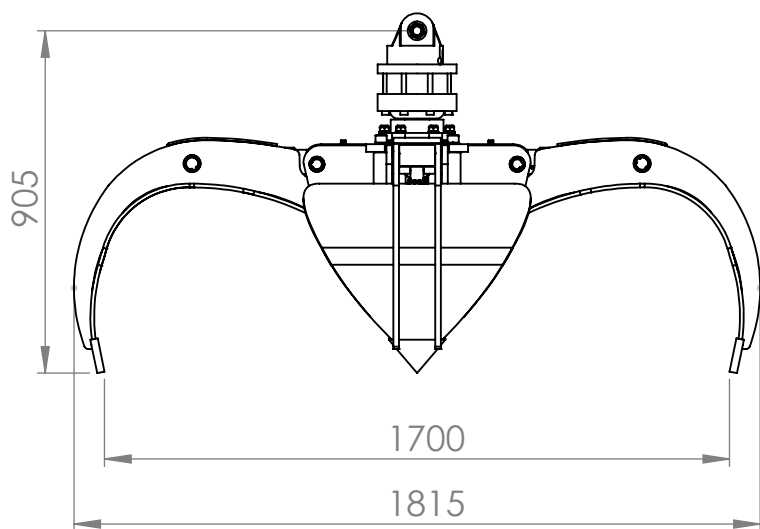


JD 10 - C



CAPACIDAD/ CAPACITY	PRESIÓN DE TRABAJO/WORKING PRESSURE	NÚMERO DE PALAS/NUMBER OF CLAWS	PESO/ WEIGHT (KG)	FUERZA DE CIERRE/TIGHTENING FORCE
270 L	200 BAR	4	396	1050 KG

**SE PUEDEN ADAPTAR LOS SIGUIENTES GIROS:
 CAN ADAPT THE FOLLOWING TURNS:**

GV 6



 **Indexator**

Gv 12



 **Indexator**