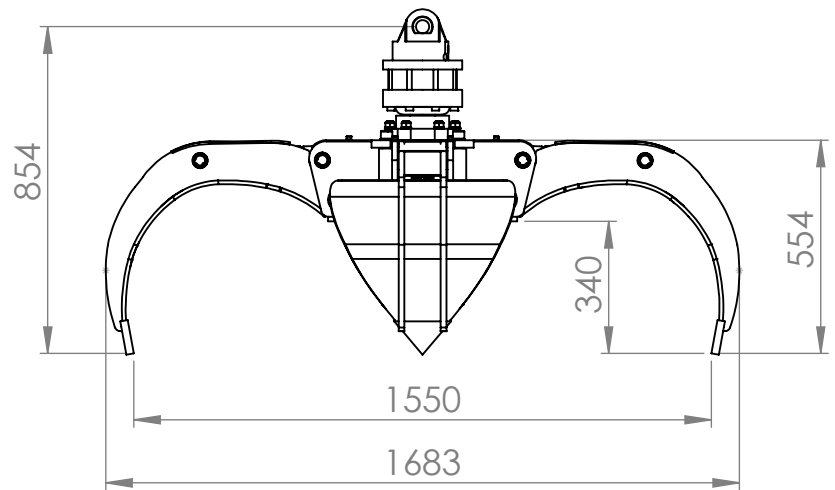
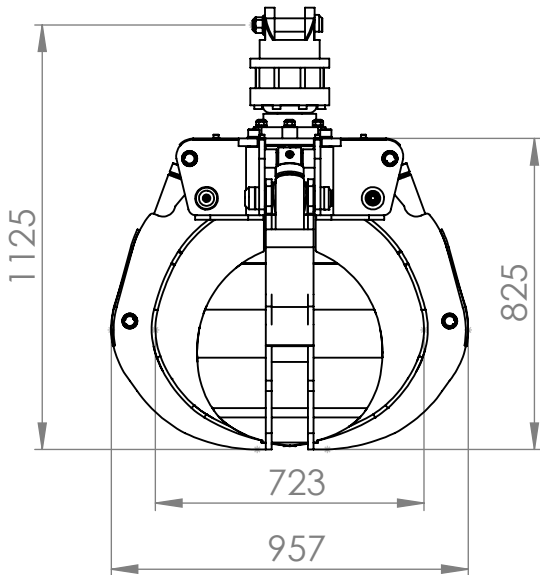


## JD 10 -B



CAPACIDAD/ CAPACITY	PRESIÓN DE TRABAJO/WORKING PRESSURE	NÚMERO DE GARRAS/NUMBER OF CLAWS	PESO/ WEIGHT (KG)	FUERZA DE CIERRE/TIGHTENING FORCE
230 L	200 BAR	4	298	900 KG

**SE PUEDEN ADAPTAR LOS SIGUIENTES GIROS:  
CAN ADAPT THE FOLLOWING TURNS:**

**GV 6**



**Indexator**

**GV 12**



**Indexator**