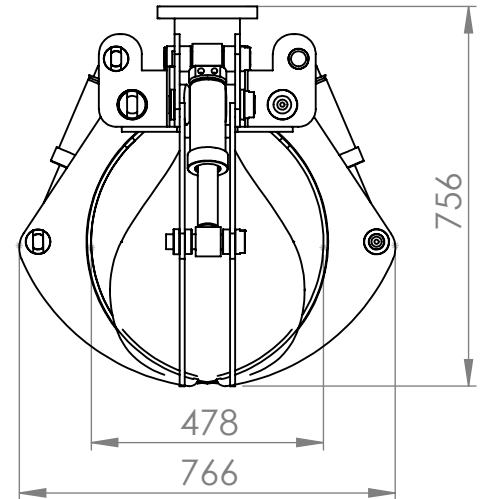
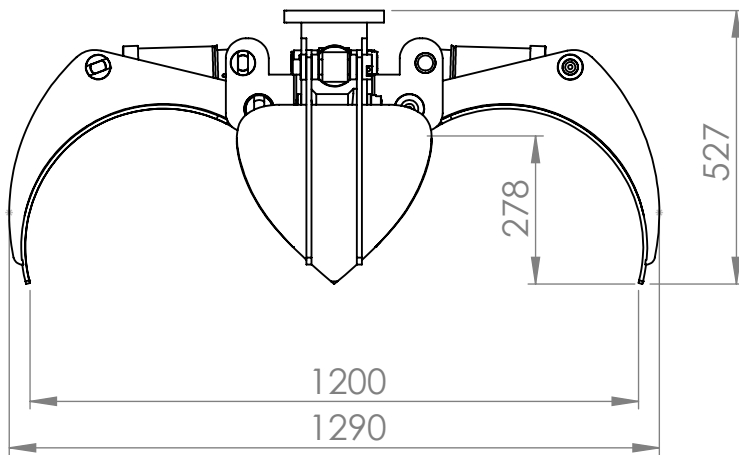


***J 3***



CAPACIDAD/ CAPACITY	PRESIÓN DE TRABAJO/WORKING PRESSURE	NÚMERO DE PALAS/NUMBER OF CLAWS	PESO/ WEIGHT (KG)	FUERZA DE CIERRE/TIGHTENING FORCE
120 L	200 BAR	4	190	750 KG

**SE PUEDEN ADAPTAR LOS SIGUIENTES GIROS:  
CAN ADAPT THE FOLLOWING TURNS:**

**GV 4**



**GIRO DE  
TOPE**

