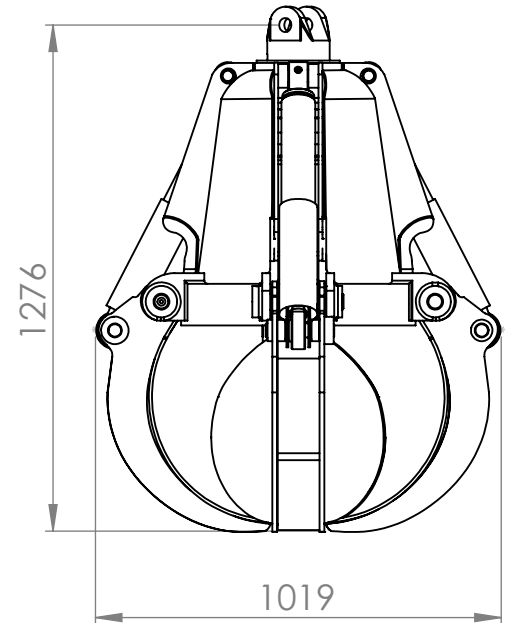
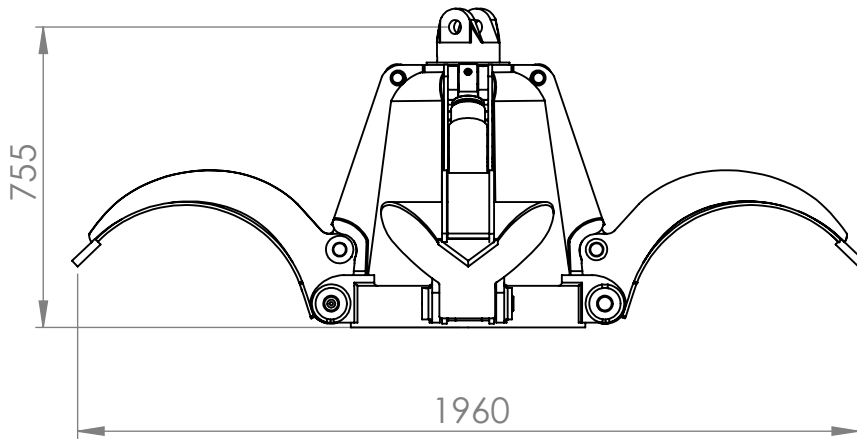


PHE - 24vM



CAPACIDAD/ CAPACITY	PRESIÓN DE TRABAJO/WORKING PRESSURE	NÚMERO DE PALAS/NUMBER OF CLAWS	PESO/ WEIGHT (KG)	FUERZA DE CIERRE/TIGHTENING FORCE
250 L	250 BAR	4	550	16 KN

**SE PUEDEN ADAPTAR LOS SIGUIENTES GIROS:
 CAN ADAPT THE FOLLOWING TURNS:**

GV 6



Indexator

GV 12



Indexator

G 121



Indexator