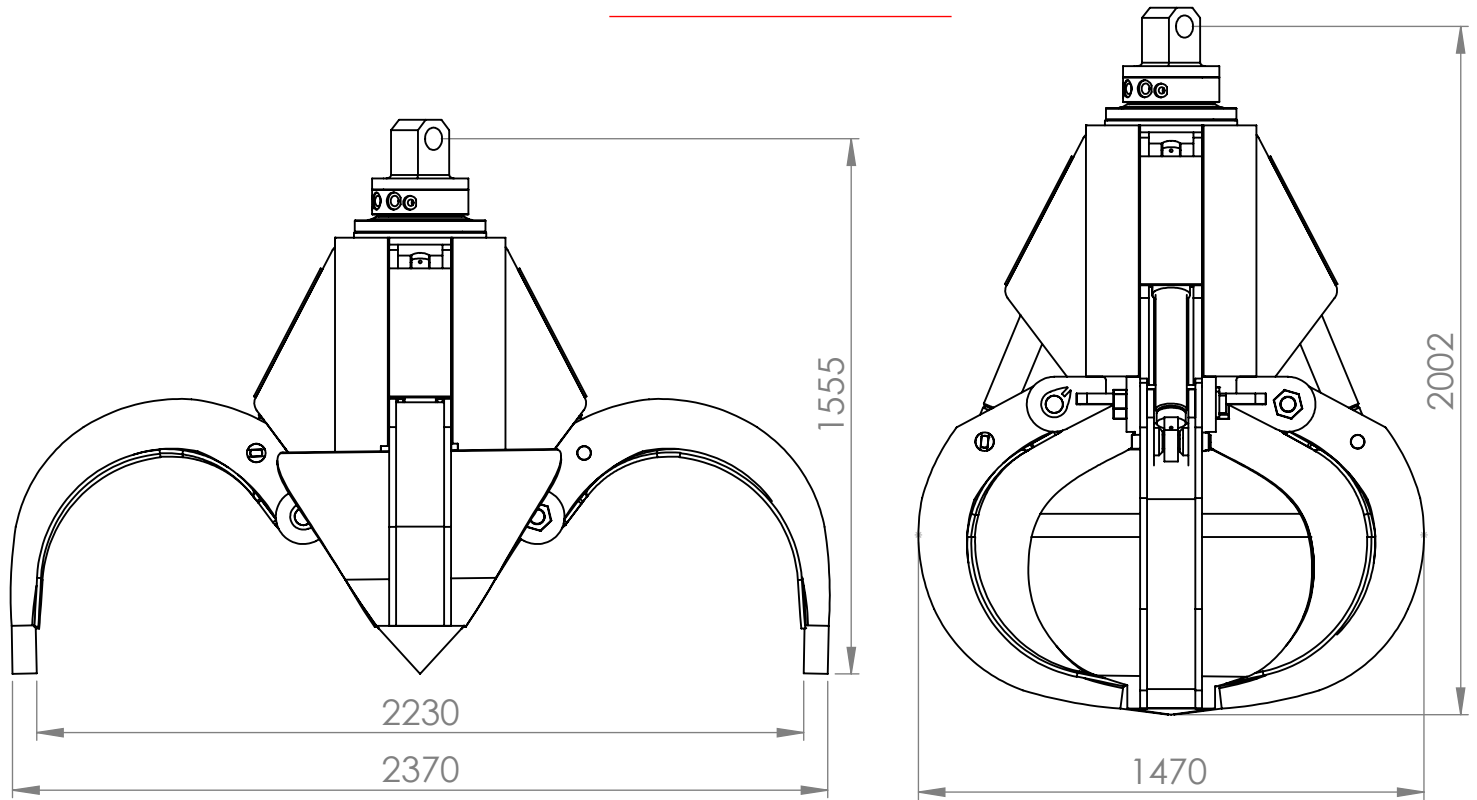


FN 800



CAPACIDAD/ CAPACITY	PRESIÓN DE TRABAJO/WORKING PRESSURE	NÚMERO DE PALAS/NUMBER OF CLAWS	PESO/ WEIGHT (KG)	FUERZA DE CIERRE/TIGHTENING FORCE
800 L	260 BAR	4/5	1430/4 1760/5	1800 KG

SE PUEDEN ADAPTAR LOS SIGUIENTES GIROS:
CAN ADAPT THE FOLLOWING TURNS:

IR 20



Indexator