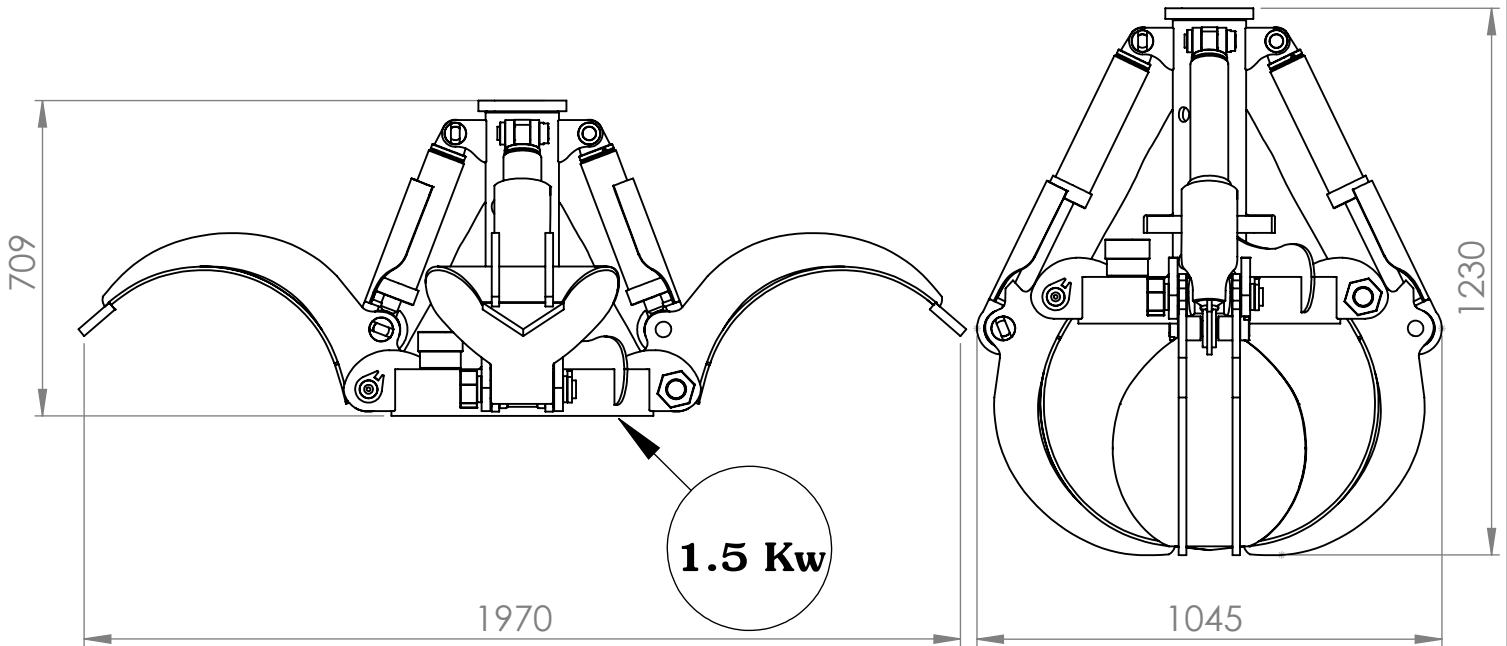


# PHE - 24V



CAPACIDAD/ CAPACITY	PRESIÓN DE TRABAJO/WORKING PRESSURE	NÚMERO DE PALAS/NUMBER OF CLAWS	PESO/ WEIGHT (KG)	FUERZA DE CIERRE/TIGHTENING FORCE
250 L	250 BAR	4	490	16 KN

**SE PUEDEN ADAPTAR LOS SIGUIENTES GIROS:  
CAN ADAPT THE FOLLOWING TURNS:**

**GV 12**



**GV 6**



**GIRO  
DE TOPE**

